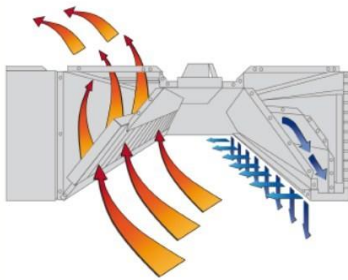


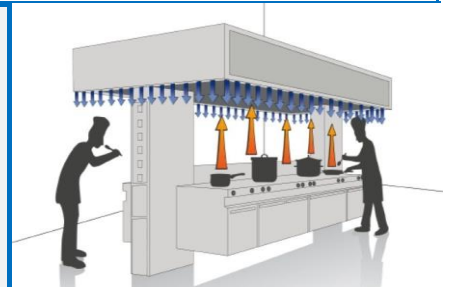
CAMPANA CAPTURE AIR
KMC-JET

CARACTERISTICAS

CAMPANA DE EXTRACCIÓN tipo pared o isla con tecnología Capture Air®



INYECCIÓN DE AIRE Capture Air® dirigen la columna de humo hacia los filtros mecánicos, en comparación con las campanas convencionales Capture Air® son mas eficientes por su reducción en el consumo de energía debido a que reducen el aire de extracción proveyendo una completa captura y contención de la columna de humo



tecnología Capture Air® cuentan con accesorios para controladores de flujo variable en base al requerimiento del usuario, un proceso automatizado de extracción e inyección de aire.



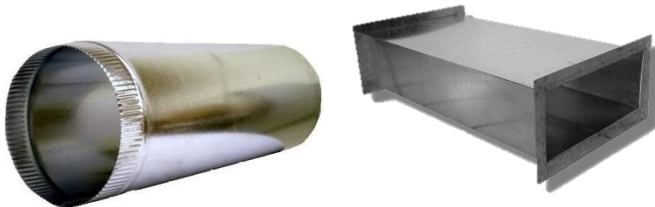
ECONOMIA Ready TyS® pensado en la economía del cliente a diseñado el sistema de extracción con todas las necesidades incluyendo el sistema de iluminación, filtros mecánicos altamente eficiente con 90% de captura de grasa y sistemas anti incendio.

ILUMINACION TOTAL de la campana con focos leds y protección contra alta temperatura agua y golpes

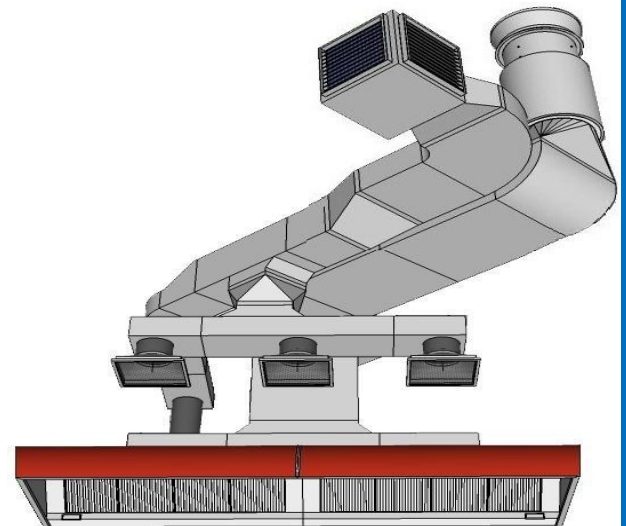


TURBINAS DE EXTRACCION

Ready TyS® fabrica turbinas de alta resistencia logrando competir con turbinas extranjeras, Ready TyS® también provee turbinas de marcas italianas y argentinas siempre pensado en los requerimientos del cliente



DUCTOS DE AIRE Ready TyS® fabrica ductos en acero inoxidable y chapa totalmente hermetizados.



(KMC) GRASA



KMC-C CO2 Y GRASA

